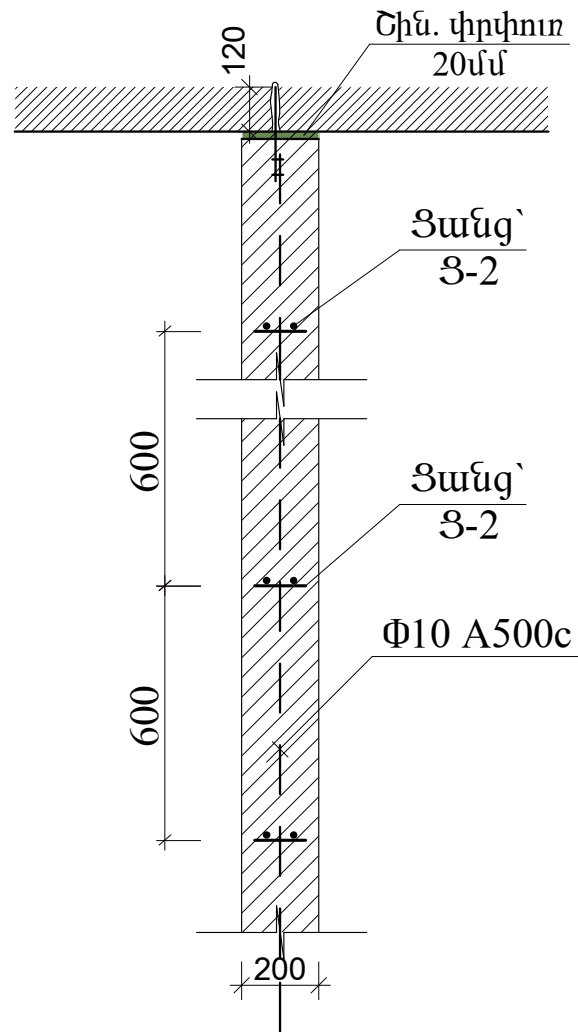


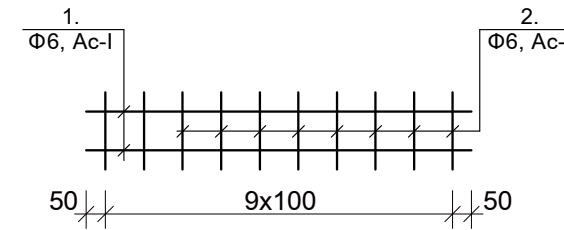
ԿՏՐՎԱԾՔ ԸՍՏ 2-2-Ի

Մ 1:20



ՅԱՆՑ՝ Ց-2, 0.78 կգ

Մ 1:20

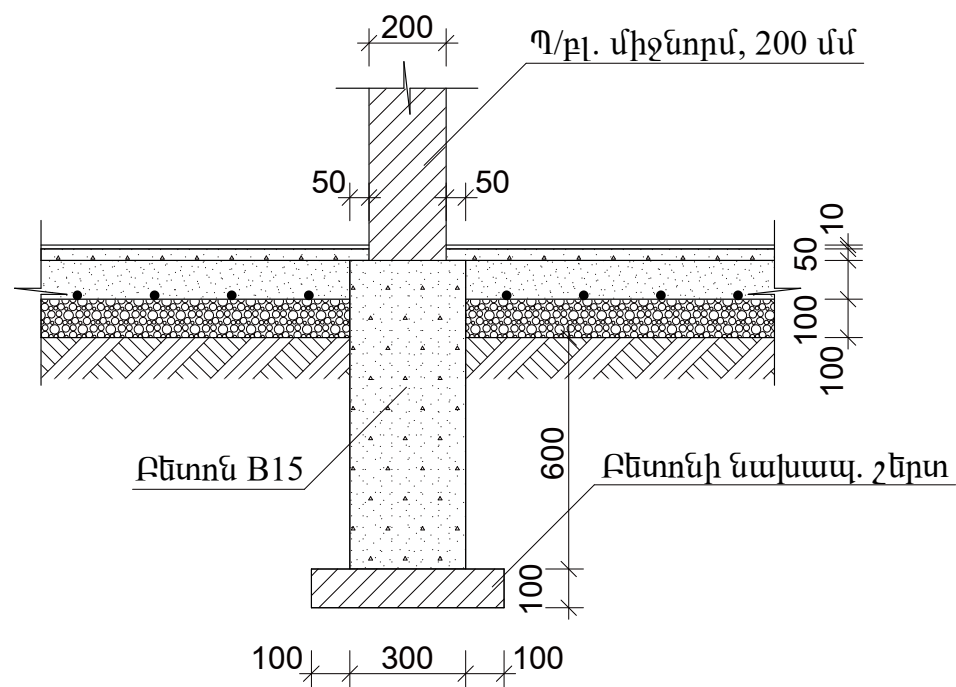


ՄԻՋՆՈՐՄՆԵՐ

N/N	ԱՆՎԱՆՈՒՄԸ	ՉԱՓՄ. Մ.
1.	Պենզաբլոկե 200մմ միջնորմների կառուցում, h=2.0 մ	2.64 մ ³
2.	Պենզաբլոկե 200մմ միջնորմների կառուցում, h=3.78 մ	19.0 մ ³
3.	Շարվածքի ամրանավորում Փ10, A500c - 139 գմ	85.8 կգ
4.	Շարվածքի ամրանավորում Փ6, Ac-I ցանցով	31.2 կգ
5.	Միջնորմների հիմքերի կառուցում B15 բետոնից	6.50 մ ³
6.	Միջնորմների հիմքերի նախապատրաստական շերտ B10 բետոնից	1.80 մ ³
7.	Անցքերի շաղափում պատերում և առաստաղներում - Փ12; L=130 մմ	78 հատ
8.	Ամրանների պոլիմեր ցեմենտացում	78 հատ

ՄԻՋՆՈՐՄԱՅԻՆ ՊԱՏԻ ՀԻՄՔ

Մ 1:20



ՊԱՅՄԱՆԱԳԻՐ՝ ԵՔ- ՊԸԱՇՁԲԻ - 14/46-4					
Ք. ԵՐԵՎԱՆ, ՇԵՆԳԱՎԻԹ ՎԱՐՉԱԿԱՆ ՇՐՋԱՆԻ ԳՐԱԳԱՐԱՆԻ ԿԱՌՈՒՅՈՒՄ					
Նախագծեց	Ս. Ջուրով	ԾԱՐՏԱՐԱՊԵՏԱ - ՇԻՆԱՐԱՐԱԿԱՆ ՍԱՄ			ՓՈՒԼ
ՆԳՃ	Յ. Գովսեփյան				ԱՆ
					ԹԵՐԹ
					ԹԵՐԹԵՐ
		ՄԻՋՆՈՐՄԱՅԻՆ ՊԱՏԻ ՀԻՄՔ ԿՏՐՎԱԾՔ 2-2 ՅԱՆՑԻ ՖՐԱԳՄԵՆՏ			ՃՇ - 30
					30
					«ՍՈՒՖԵՏ» ՍՊԸ